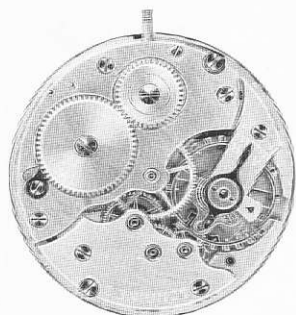


LONGINES

CALIBRE 37.93



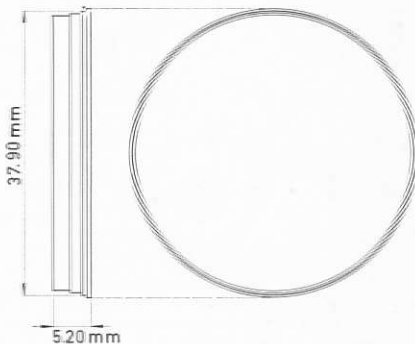
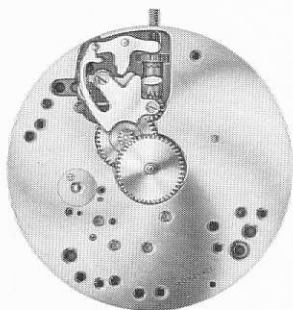
16 $\frac{3}{4}$ "¹⁰⁰⁰
 Ancre - 15 rubis
 Petite seconde
 Ah 18000

16 $\frac{3}{4}$ "¹⁰⁰⁰
 Pallet-fork - 15 jewels
 Small second
 Ah (vibrations per hour) 18000

16 $\frac{3}{4}$ "¹⁰⁰⁰
 Ancora - 15 rubies
 Segundero chico
 Ah (alternaciones horarias) 18000

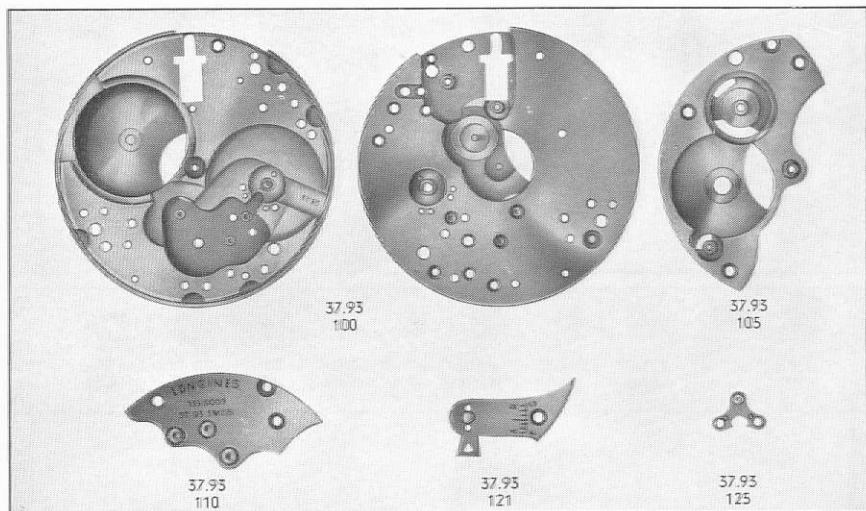
16 $\frac{3}{4}$ "¹⁰⁰⁰
 Anker - 15 Rubine
 Kleine Sekunde
 Ah (Halbschwingungen pro Stunde) 18000

16 $\frac{3}{4}$ "¹⁰⁰⁰
 Ancora - 15 rubini
 Piccola sfera dei secondi
 Ah (Alternanze orarie) 18000



Calibre de base
 Basic caliber
 Calibre de base
 Grundkaliber
 Calibro di base

37.9



LONGINES

